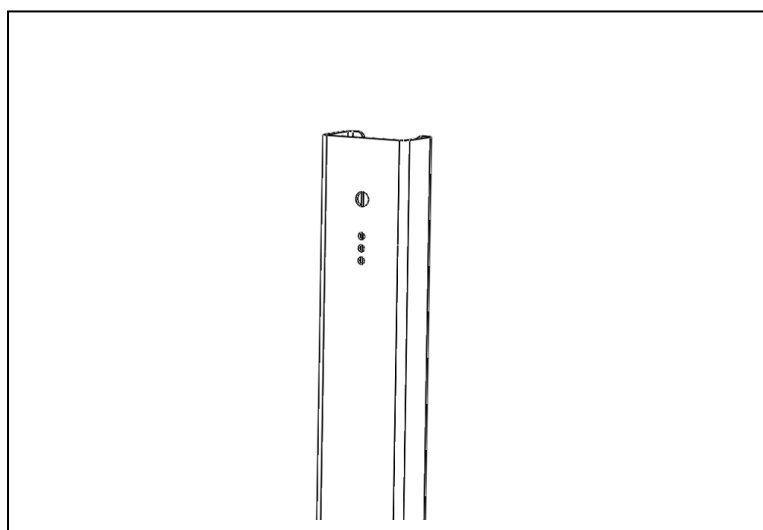
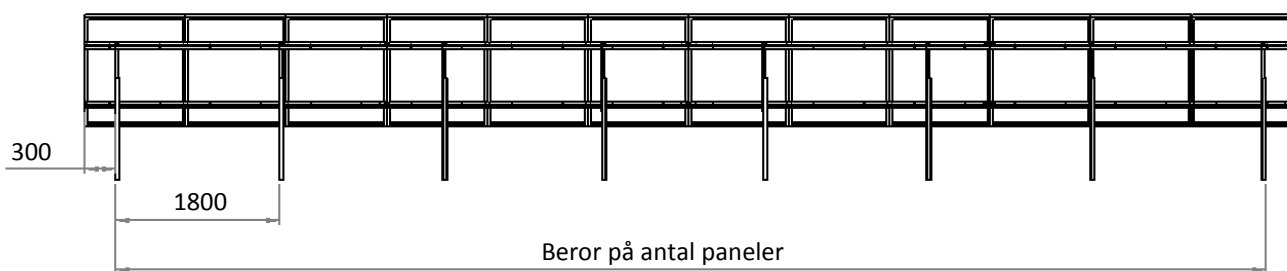
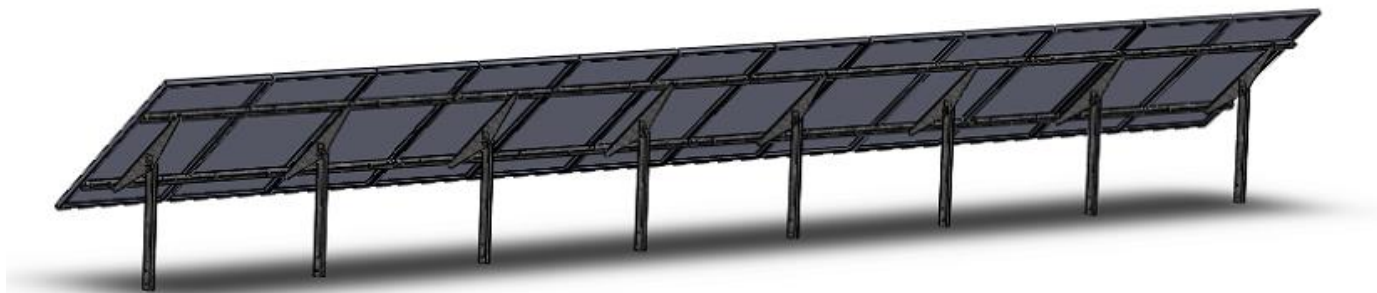


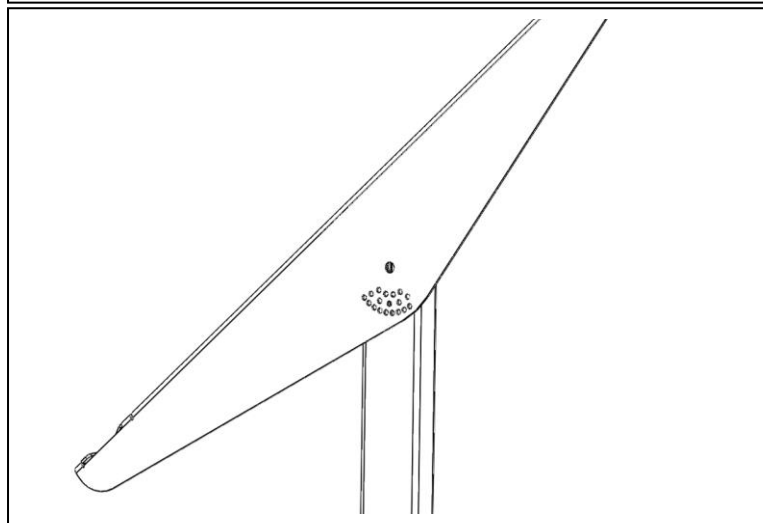


Solpanelställning, 0-85 grader, 1665x991x43, rev 1.0. Pat: 1300144-1



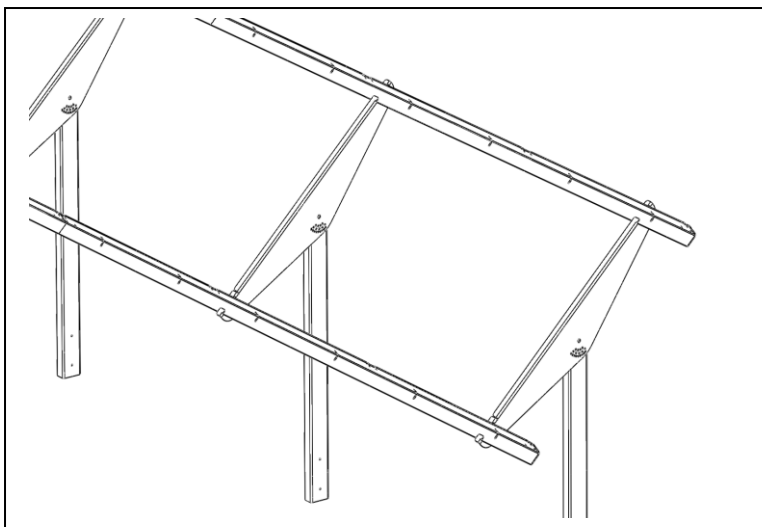
Pålen:

Pålen kan fästas på flera sätt i mark, vanligast i större anläggningar är att man rammar ner pålen i marken. På mindre anläggningar är det brukligt att använda jordborr och betong eller fint grus. För fundament eller platta tak finns speciell skruvfot med 4st fästhål. Hur mycket pålen ska sticka upp ur mark beror på panelens slutliga vinkel och vilken terräng man sätter den i, Normalt brukar det vara mellan 800-1200mm. Avstånd mellan pålarna beror på lastkrav.



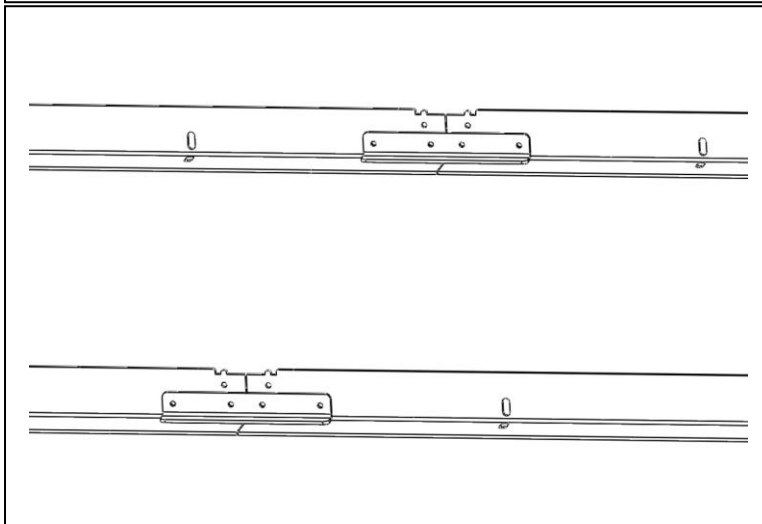
Skenhållaren:

Skenhållaren fästes med en M12 skruv och mutter (lite löst så att justeringsmån finns), därefter sätter man en självgående skruv i det hål som ger den önskade vinkeln på panelen. Det är möjligt att välja mellan 0 grader (panelen riktad rakt upp i luften) till en vinkel på 85 grader. Varje hål gör en justering på 5 grader. När den självgående M6 skruven har skruvats på platts så ska man dra åt M12 skruven ordentligt.



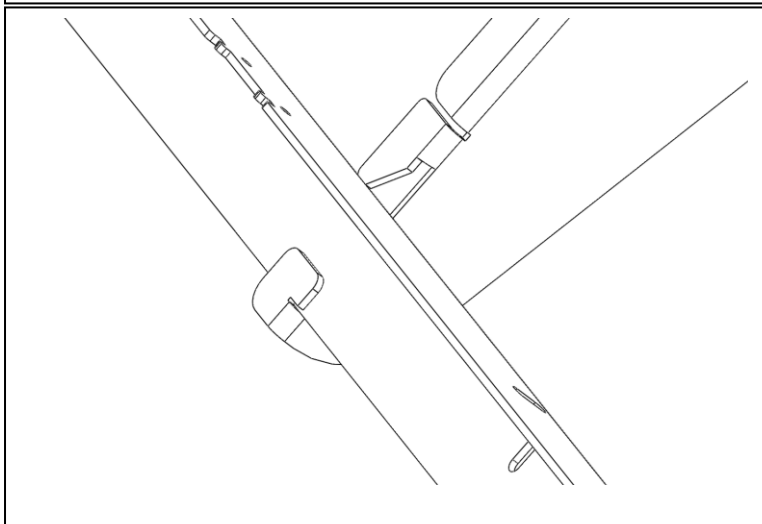
Profiler:

Profilerna läggs på platts i sitt läge (slå inte fast profilerna ännu) var noggrann med att övre och undre profilerna börjar på samma ställe så att fästtapparna på profilerna sitter vertikalt rätt. När detta är gjort så kan man lägga ut samtliga profiler. Dom ska ligga dikt ann mot varandra så att skarvvinkeln sen passar.



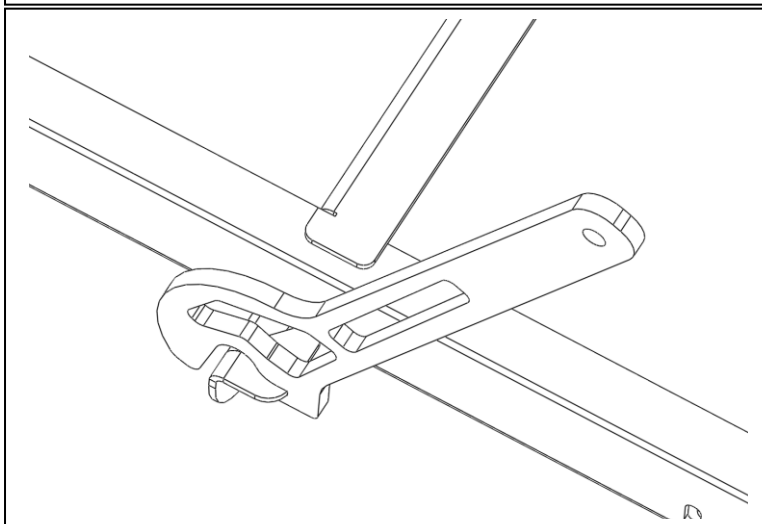
Skarvvinkel:

Nu ska skarvvinklar skruvas på platts med medföljande M6 självgängade skruvar. Skarvvinkeln ska ligga inuti profilen och skruvarna ska skruvas genom profilen in i skarvvinkeln.



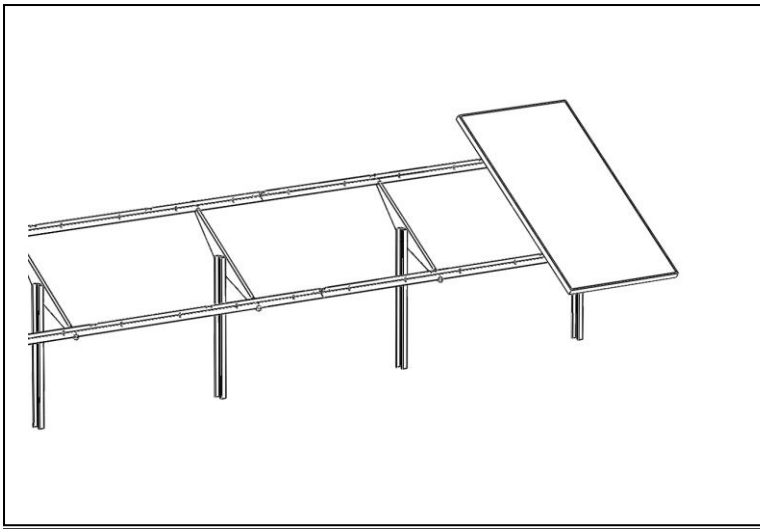
Profil på platts:

För att profilen ska hamna i rätt läge så ska den nu slås på platts med en plasthammare. Använd inte några metallverktyg till detta då lacken riskerar att spricka. Kontrollera också att profilerna börjar på samma ställe för att panelerna sen ska passa korrekt.



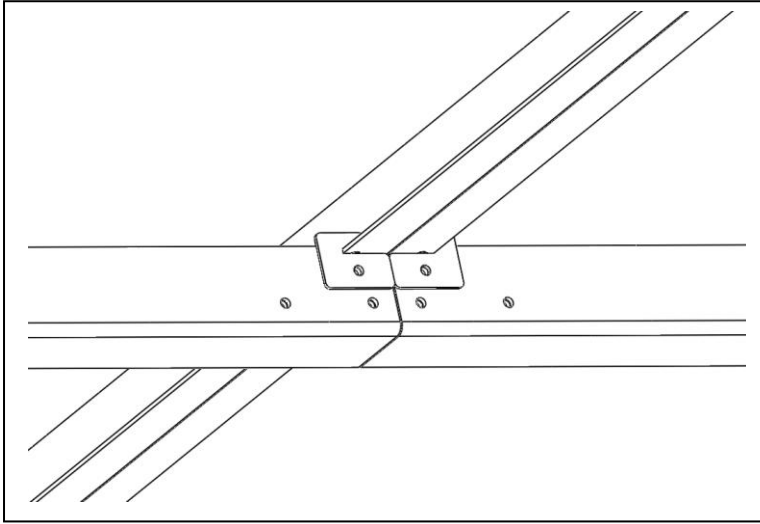
Bockning:

För att hindra profilen att åka ur sitt läge så ska man bocka upp en flik i skenhållaren. Använd det medföljande bockverktyget för att bocka upp fliken, bocka inte mer än vad verktyget tillåter (ca 15-20 grader). Efter detta ska stormskydd (liten bricka med 2st hål) fästas på skenhållaren för att hålla profilen. Det ska sitta ett par i vardera gavel på ställningsraden och ett par på 1/3 skenhållare i raden. Fler kan monteras då det är mycket stora krav på att klara vindlast.



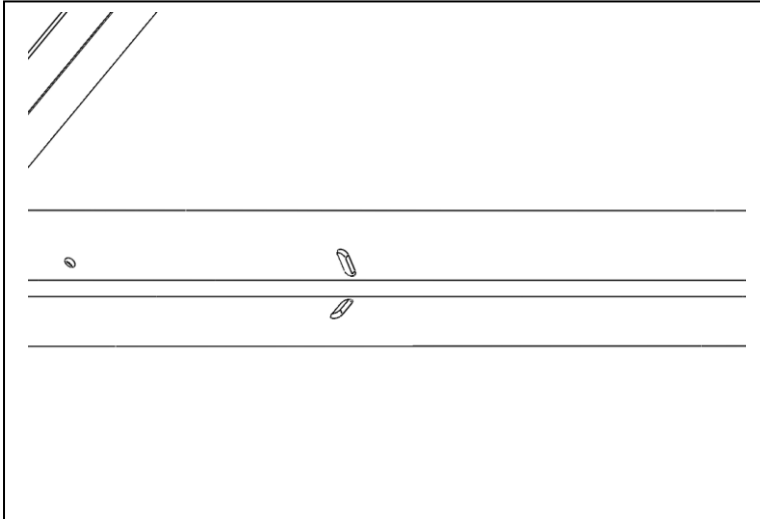
Montering av paneler:

Börja montera första panelen i ena kanten. Första panelen är svårast att få på platts eftersom man inte ser vart man har styrhålen. Var noggrann med att den är på platts i alla 4 fästpunkterna. När första panelen är satt så kommer de andra att vara mycket enkla att lägga på, använd förgående panels ram och höjd för att enkelt styra panelen på platts. Vid blåst ska man undvika att sätta panelerna då de kan blåsa av innan de säkrats



Fästplåt:

När panelerna är på platts så ska fästplåt sättas dit för att säkra panelen på profilen. Det är 4st fästplåtar/panel och de ska fästas med medföljande självgående M6 skruv. Dessa sitter vid varje infästningspunkt på panelen och monteras bakom panelställningen.



Kabelränna:

Profilen i denna ställning fungerar också som kabelränna och kan användas för både panelkablarna och andra anläggningskablar. Det är spår uttagna för att kunna säkra kablarna med buntband. Kabeln är väl skyddad då den ligger bakom plåt och blir då svåråtkomlig för djur och människor.

Leveransen ska innehålla:

1. **Pålfot** ca 0,6st/panel
2. **Skenhållare** ca 0,6st/panel
3. **Profil** 2st till 3st paneler (0,66st/panel)
4. **Skarvinkel** ca 1st/profil
5. **Fästplåt** 4st/panel
6. **(M12x25, Bricka, M12 mutter)** 1st/pålfot
7. **M6 gängpressande skruv.** (1st/pålfot)+(4st/skarvinkel)+(1st/fästplåt)
8. **Bockverktyg** minst 1st/beställning

Återförsäljare/montör: